

Thermaline Elektro Rechteck-Kochkessel, 300lt für Hygienesockelaufstellung, Aufkantung & Mischbatterie

Technisches Datenblatt

 ARTIKEL # _____
 MODELL # _____

NAME # _____

SIS # _____

AIA # _____


586551 (PBEN30EJEM)

 Electric Rectangular Boiling
 Pan, 300 liter, Hygienic
 Profile, Backsplash, depth
 800 mm with tap - 400
 V/3N/50-60Hz

Kurzbeschreibung

Artikel Nr. _____

Das Gerät geeignet zum Kochen, Sautieren, Pochieren und Dämpfen von Lebensmitteln.

Der Kochkessel, die Abdeckung sowie die Verkleidung sind vollständig aus Chromnickelstahl 18/9, Werkstoff 1.4301, ausgeführt. Die Außenverkleidung matt geschliffen.

Nahtloser und hygienischer Zusammenbau mit den benachbarten Geräten durch eine Verbindungsschiene bzw. bei einer Aufstellung am Ende einer Gerätezeile mit einer Endschiene. Die Verbindungsschiene 5 mm dick und bündig mit der Abdeckung verschraubt.

Die Deckplatte mit Ablauf durch das Gerät versehen. Der Kessel aus 3 mm Chromnickelstahl-Molybdän, Werkstoff 1.4435, gefertigt, der Boden mit großen Eckradien.

Der Kessel ist mit doppelwandigem, wärmeisoliertem, wasserdicht verschweißtem Deckel ausgestattet. Die Deckelkonstruktion ist so ausgeführt, daß das Kondensat während des Kochvorgangs direkt in den Kessel zurückgeleitet wird. Der Deckel federentlastet durch stufenlos ausbalancierbare Federgelenke. Der Handgriff des Deckels ist wärmeisolierter

Das Gerät geeignet zum Kochen, Sautieren, Pochieren und Dämpfen von Lebensmitteln.

Der Kochkessel, die Abdeckung sowie die Verkleidung sind vollständig aus Chromnickelstahl 18/9, Werkstoff 1.4301, ausgeführt. Die Außenverkleidung matt geschliffen.

Nahtloser und hygienischer Zusammenbau mit den benachbarten Geräten durch eine Verbindungsschiene bzw. bei einer Aufstellung am Ende einer Gerätezeile mit einer Endschiene. Die Verbindungsschiene 5 mm dick und bündig mit der Abdeckung verschraubt.

Die Deckplatte mit Ablauf durch das Gerät versehen. Der Kessel aus 3 mm Chromnickelstahl-Molybdän, Werkstoff 1.4435, gefertigt, der Boden mit großen Eckradien.

Der Kessel ist mit doppelwandigem, wärmeisoliertem, wasserdicht verschweißtem Deckel ausgestattet. Die Deckelkonstruktion ist so ausgeführt, daß das Kondensat während des Kochvorgangs direkt in den Kessel zurückgeleitet wird. Der Deckel federentlastet durch stufenlos ausbalancierbare Federgelenke. Der Handgriff des Deckels ist wärmeisolierter Ausführung.

Der Kessel ausgerüstet mit einem geschlossenem nicht nachzufüllenden „Elektrodampf-Heizsystem“ (ohne Nachspeisung vom Wassernetz). Die Beheizung erfolgt durch eine Elektrodampfheizung. Hier wird die elektrische Energie in Dampf umgewandelt, Druck 1,5 bar. Die Heizkörper mit Trockenschutz ausgestattet.

Das Gerät kann gegen Mehrpreis mit einer Datenschnittstelle ausgestattet werden, so daß in Verbindung mit einer entsprechenden Hard- und Software eine PC-Steuerung z.B. vom Küchenchefbüro aus oder extern möglich ist.

Die Heizleistung unterteilt in 4 Heizungsstufen mit automatischer Überleitung vom Ankoch- in den Fortkochprozess durch eine energiesparende Mikroprozessorsteuerung.

ttc - therma touch control Steuerung:

Touch screen panel mit Mikroprozessor Steuerung für den Kochmodus.

Permanente, gut lesbare Anzeige der Soll- und Ist-Werte wie:

- Temperatur
- Arbeitszeit
- Leistungsstufen

Alle Daten werden mit modernster Computertechnologie gesteuert und angezeigt.

Folgende Zusatzfunktionen können ausgewählt werden:

- Startverzögerung
- softcooking
- Kochdauer
- Startzeit in Echtzeit
- Kochprogrammebene
- Leistungsstufen
- Soll-/Ist-Controlling.

Genehmigung: _____

Alle Anzeigen sind auf dem Display gut sichtbar.

Mittels dem ergonomisch versenkt eingebautem ttc- Display können sämtliche Gerätefunktionen und Kochprogramme einfach und übersichtlich angewählt und abgespeichert werden

Auftretende Fehler werden durch symbolische Fehlercode-Anzeige angezeigt. Der Service kann durch die integrierte History-Fehlercode-Anzeige feststellen, ob dieser Fehler bereits in der Vergangenheit vorlag. Die elektrische Steuerung inkl. der Schaltschütze in der Installationskonsole untergebracht.

Hoher Qualitätsstandard durch ISO9001/EN29001 Zertifikat sowie hohe Sicherheit durch CE-Konformität.

Das komplette Gerät in strahlwassergeschützter Ausführung IPX6.

Das Gerät ist serienmäßig mit einem potentialfreien Kontakt zur Signalisation des Betriebszustandes auf einer bauseitigen Anzeigetafel (z.B. im Küchenchefbüro) sowie mit einem Kontakt zum Anschluß an bauseitige Energie-Optimierungsanlage ausgestattet.

Das Gerät kann gegen Mehrpreis mit einer Datenschnittstelle ausgestattet werden, so daß in Verbindung mit einer entsprechenden Hard- und Software eine PC-Steuerung z.B. vom Küchenchefbüro aus oder extern möglich ist.

Integrierte USB Schnittstelle zu Übertragung sämtlicher Geräteparameter, sowie Kochprozesse und oder Programme auf andere „Prothermic“ Geräte, sowie Aufzeichnungsdaten über Kochprozesse ohne zusätzlichen Maßnahmen.

Gerätedaten, Software-Updates und Programme können via USB Stick übertragen und mittels EDV abgelegt werden.

Der Standkochkessel zur Bodenmontage auf einem bauseitigen, 200 mm hohen Betonsockel vorgesehen.

Mischbatterie

Technische Daten:

Warmwasseranschluß: 15,0 DN

Kaltwasseranschluß: 15,0 DN

Ausführung:

Die Mischbatterie, 1/2", mit Schwenkauslauf in verchromter Ausführung.

Die Handgriffe in wä

Hauptmerkmale

- Kessel geeignet zum Kochen, Dämpfen, Pochieren, Schmoren oder Köcheln/Simmern aller Produktarten.
- Rechteckiger Innenkessel, geeignet zum Einsatz von GN-Behältern übereinander für einfaches Be- und Entladen der Produkte.
- Großer Auslaufhahn für sicheres und müheloses Leeren des Kessels.
- Isolierter oberer Kesselrand als Schutz für den Anwender vor Verbrennung.
- Auslaufhahn ganz einfach zerlegbar für leichte Reinigung.
- IPX6 Wasserschutzgrad.
- Eingebauter Temperaturfühler für genaue Steuerung des Garvorgangs.
- USB-Anschluss für leichtes Update der Software, Laden von Rezepten und Herunterladen von HACCP-Daten.
- Bereit für Konnektivität: Ermöglicht Datenüberwachung in Echtzeit für angeschlossene Geräte (erfordert optionales Zubehör - kontaktieren Sie uns für weitere Details).

Konstruktion

- Innenkessel aus Chromnickelmolybdänstahl 1.4435. Doppelmantel aus Chromnickelmolybdänstahl 1.4404, ausgelegt für Betrieb mit 1,5 bar Druck.
- Außenverkleidung und Innenrahmen aus Chromnickelstahl 1.4301.
- Sicherheitsventil verhindert Überdruck des Dampfes im Doppelmantel.
- 2" Auslaufhahn für schnelles Leeren des Innenkessels.
- Auf ein Minimum gebrachte enge Spalten erleichtern die Reinigung der Seiten für höchste Hygienestandards.
- Eingebaute Wassermischarmatur für leichtes Kesselfüllen und einfache Reinigung.
- Möglichkeit zur Vorinstallation für Energieoptimierung oder externe Überwachungssysteme (Option).
- GuideYou-Panel - vom Benutzer über die Einstellungen aktiviert - zur einfachen Verfolgung der mehrstufigen Rezepte, die ein korrektes und kontrolliertes Garen und eine bessere Optimierung des Geräts ermöglichen. Das System gibt Wartungshinweise im Einklang mit dem ESSENTIA-Programm und hilft dem Benutzer, das Gerät richtig zu pflegen und Ausfallzeiten zu vermeiden.
- Das gut sichtbare und helle LED TOUCH-Bedienfeld bietet benutzerfreundliche Symbole und intuitive, selbsterklärende Befehlsoptionen. Das Display zeigt an:
 - Tatsächliche und eingestellte Temperatur
 - Eingestellte und verbleibende Garzeit
 - Vorwärmphase (falls aktiviert)
 - GuideYou-Bedienfeld (falls aktiviert)
 - Verzögerter Start
 - Soft-Funktion zum sanften Erreichen der Zieltemperatur
 - 9 Leistungsstufen von köchelnd bis heftig kochend
 - Druckmodus (bei Druckmodellen)
 - Rührer EIN/AUS-Einstellungen (bei Modellen mit Rundkochfunktion)
 - Fehlercodes für eine schnelle Problemlösung

Wartungserinnerungen

Nachhaltigkeit



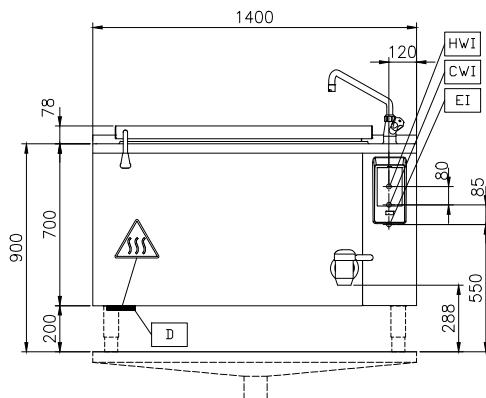
- Kessel mit hochqualitativer Wärmeisolierung für Energieeinsparung und niedrige Umgebungstemperatur.

Optionales Zubehör

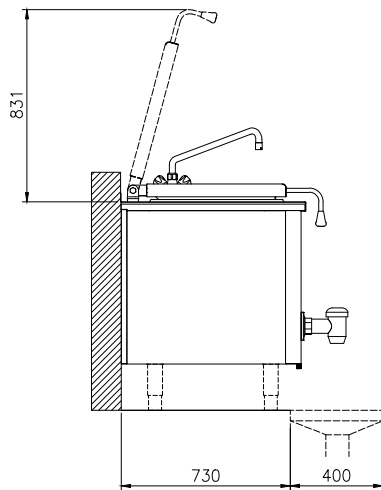
- Spätzlesieb für 80- und 100-Liter-
Standbratpfannen (Länge 530 mm) PNC 910053
- Schaber für Spätzlesieb PNC 910058
- Bodenplatte für 300 Ltr.
Rechteckkochkessel PNC 910183
- GN1/1-Einhängerrahmen für Rechteck-
Kochkessel und -Bratpfannen PNC 910191
- Manometer für Standkochkessel - lang
- werksseitig vormontiert PNC 912120
- Steckdose CEE-16A/400V/IP67 PNC 912468
- Steckdose CEE-32A/400V/IP67 PNC 912469
- Schukosteckdose Typ-23, 16A/230V,
eingebaut PNC 912470
- Steckdose, Schweizausführung, Typ-23,
16A/230V, eingebaut PNC 912471
- Steckdose, Schweizausführung Typ-23,
16A/380V, eingebaut PNC 912472
- Eingebaute Netzsteckdose (Schuko),
16A, IP55, schwarz PNC 912473
- Eingebaute Netzsteckdose (Cee), 16A,
IP67, blau/weiß PNC 912474
- Eingebaute Netzsteckdose (Schweiz -
23), 16A, IP54, blau PNC 912475
- Eingebaute Netzsteckdose (Schuko),
16A, IP54, blau PNC 912476
- Eingebaute Netzsteckdose (Schweiz -
25), 16A, IP54, rot/weiß PNC 912477
- Messtab mit Stecksieb für 300-Liter-
Rechteckkochkessel PNC 912482
- Verbindungsschiene für Geräte mit
Aufkantung PNC 912497
- Set 4 FüÙe 200 mm für Standgeräte
ProThermetic PNC 912732
- Wasserfüllautomatik (Warm- und
Kaltwasser) für Standgeräte
(B=700-1000 mm). Zubehör für
Rechteckkochkessel und
Standbratpfannen PNC 912736
- Anschlusset
Energieoptimierungsanlage
potentialfreier Kontakt ProThermetik
PNC 912737
- Hauptschalter 60A (werksseitig
anzugeben) PNC 912774
- Externe Touch-Steuerung für
ProThermetic Standgeräte PNC 912783
- Wandmontageset für Standgeräte PNC 912788
- Verbindungsschiene für Geräte mit
rückseitiger Aufkantung: modular 80
(links), ProThermetic Kippgerät (rechts),
ProThermetic Standgerät (links)
ProThermetic Kippgerät (rechts) PNC 912977
- Verbindungsschiene für Geräte mit
rückseitiger Aufkantung: modular 80
(rechts), ProThermetic Kippgerät (links),
ProThermetic Standgerät (rechts)
ProThermetic Kippgerät (links) PNC 912978
- Set geschlossene Rückwand für
Standgeräte mit Aufkantung PNC 912992

- Edelstahlsockel für Standgeräte -
wandstehend - werksseitig montiert PNC 913346
- Endschiene und Seitenwand, bündige
Verbindung, für Installation mit
rückseitiger Aufkantung, links -
werksseitig montiert PNC 913378
- Endschiene und Seitenwand, bündige
Verbindung, für Installation mit
rückseitiger Aufkantung, rechts -
werksseitig montiert PNC 913379
- Endschiene und Seitenwand, (12,5 mm),
für Installation mit rückseitiger
Aufkantung, links, werksseitig montiert PNC 913402
- Endschiene und Seitenwand, (12,5 mm),
für Installation mit rückseitiger
Aufkantung, rechts, werksseitig montiert PNC 913403
- Ablaufstandrohr für Kochkessel
(PBON010/15) PNC 913429

Front

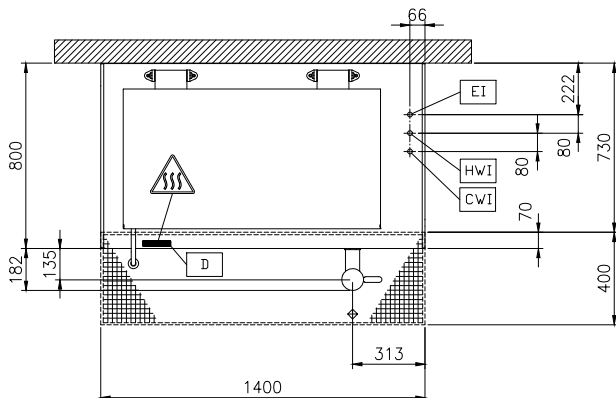


Seite



CWI = Kaltwasserzulauf
EI = Elektroanschluss
HWI = Warmwasserzulauf

oben



Elektrisch

Netzspannung:

586551 (PBEN30EJEM)

400 V/3N ph/50/60 Hz

Gesamt-Watt

36.2 kW

Installation

Installationsart:

FS on concrete base; FS on feet; On base; Standing against wall; Wall mounted (with wall-kit)

Schlüsselinformation

Konfiguration

Rectangular; Fixed; With splashback

Betriebstemperatur MIN.:

50 °C

Betriebstemperatur MAX.:

110 °C

Länge Rechteckkochkessel:

1056 mm

Höhe Rechteckkochkessel:

571 mm

Tiefe Rechteckkochkessel:

556 mm

Außenabmessungen, Länge:

1400 mm

Außenabmessungen, Tiefe:

800 mm

Außenabmessungen, Höhe:

700 mm

Nettogewicht:

285 kg

Kessel-Netto-Nutzhalt

300 lt

Doppelwandiger Deckel:

✓

Heizungsart:

indirekt